

ZuidtrAnt-W cv

Algemene vergadering
Zaterdag 20 mei 2023

Agenda

- › Inleiding
- › Goedkeuring agenda
- › Coöperanten en kapitaal
- › Werking 2022 en vooruitzicht van 2023
 - › Huidige projecten
 - › Nieuwe projecten
 - › Prospectie
 - › Nieuwe studieopdrachten
- › Financiën
- › Vragen van de vennoten
- › Stemming
 - › Jaarrekening 2022
 - › Kwijting bestuurders & externe accountant

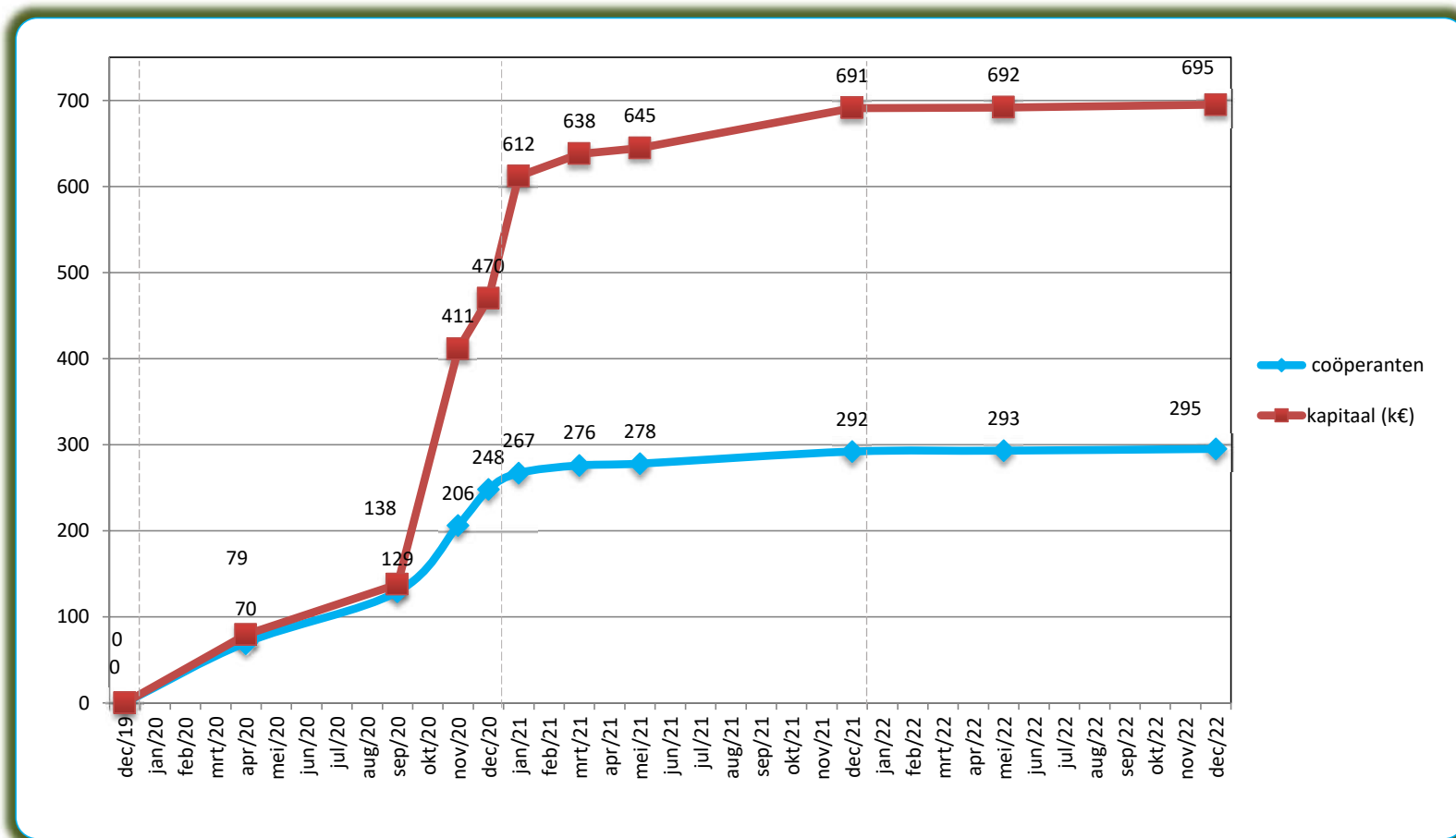


Pionieren in het warmtelandschap

- › Gestart in 2019 voor realisatie van warmtenet Warmte Verzilverd
 - › Nu draait het warmtenet op volle toeren
 - › 160 particuliere aansluitingen en 5 niet-particuliere
 - › Zal nog tot 2026 gegarandeerd verder blijven groeien
- › Sindsdien sterke kennisopbouw van warmteprojecten, zowel in ontwikkeling als uitbating
- › Gegroeid tot pionier in het warmtelandschap
- › Interesse vanuit andere coöperaties om samen te werken in projecten



Coöperanten en kapitaal



Coöperanten en kapitaal

› Stand van zaken eind 2022:

295 coöperanten met inbegrip van stichters

6950 aandelen verkocht en betaald:
kapitaal = **695.000** euro

Huidige projecten: Warmtenet Mortsel/Edegem



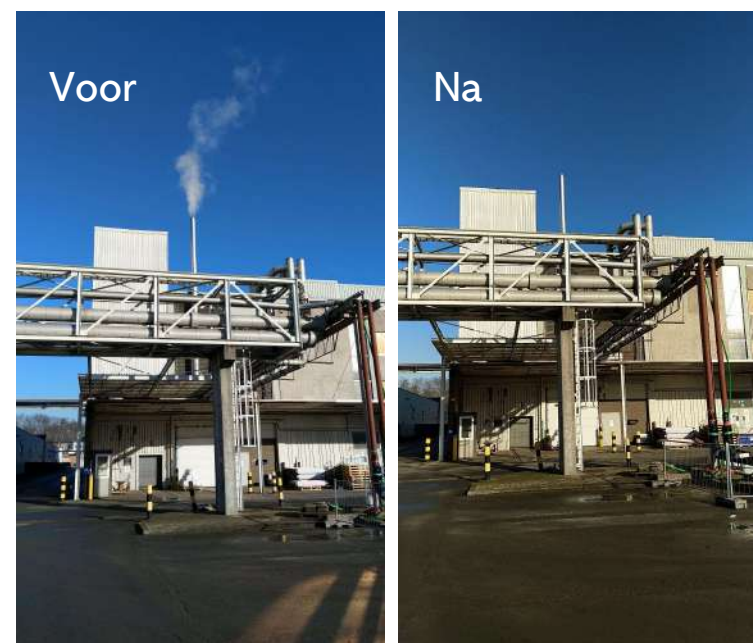
Het warmtenet in cijfers

- › Aantal aansluitingen:
 - › 159 particulieren
 - › 3 KMO's
 - › 2 sites van Agfa
- › Energiebesparing in 2022:
 - › 5.990 MWh
 - › = warmtevraag van 400 gezinnen
- › CO₂-besparing in 2022:
 - › 1.200 ton CO₂
 - › = 10,9 miljoen kilometer met auto of 270 keer rond de aarde



Het warmtenet in de toekomst

- › Aantal aansluitingen in 2024:
 - › 159 particulieren → 287 particulieren
 - › 3 KMO's → 4 KMO's
 - › 2 sites van Agfa
- › Energiebesparing in 2024:
 - › 5.990 MWh → 6.890 MWh
 - › = warmtevraag van 460 gezinnen
- › CO₂-besparing in 2024:
 - › 1.200 ton CO₂ → 1.380 ton CO₂
 - › = 12,5 miljoen km met de auto of 313 keer de aarde rond



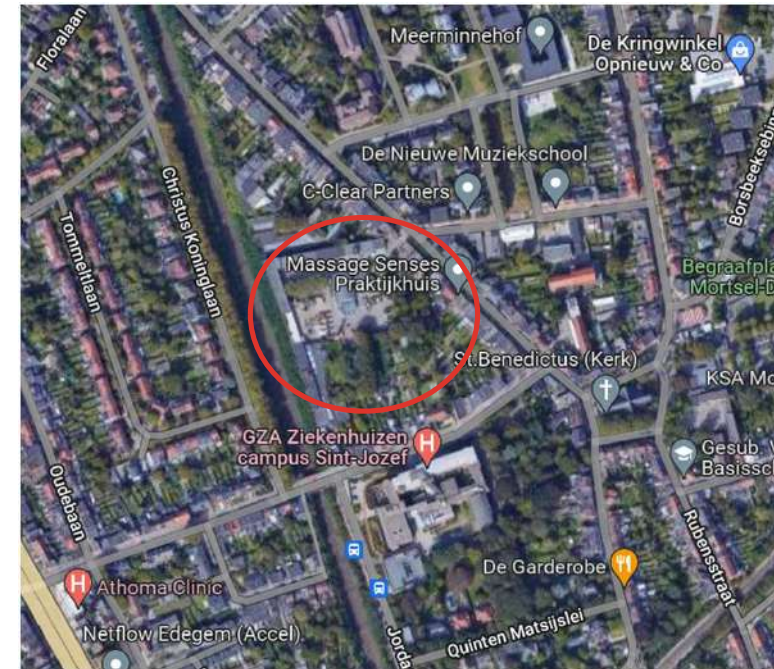
Financieel

- › Kapitaal van ZuidtrAnt-W in Warmte Verzilverd: 509.975 euro
- › Aantal aandelen: 20.399 van 48.000 (42,5%)
- › Totaal kapitaal van alle partners: 1.200.000 euro

- › Boekhoudkundige winst 2021: 15.000 euro
- › Dividend aan ZuidtrAnt-W? Voorlopig niet
 - › Opbouw reserve voor investeringen in 2023 en 2024
 - › Eerste dividend verwacht voor boekjaar 2023

Huidige projecten: Sint-Benedictus Mortsel

- › Nieuwbouwproject van 71 wooneenheden
 - › 51 appartementen
 - › 12 woningen
 - › 8 sociale appartementen
 - › 1 commerciële ruimte
- › Duurzaam woonproject
 - › Veel open groene ruimte
 - › Duurzame materialen (houtbouw)
 - › Zonnepanelen
 - › Autodelen
 - › Centrale geothermische warmtepomp



ZuidtrAnt-W als ESCO

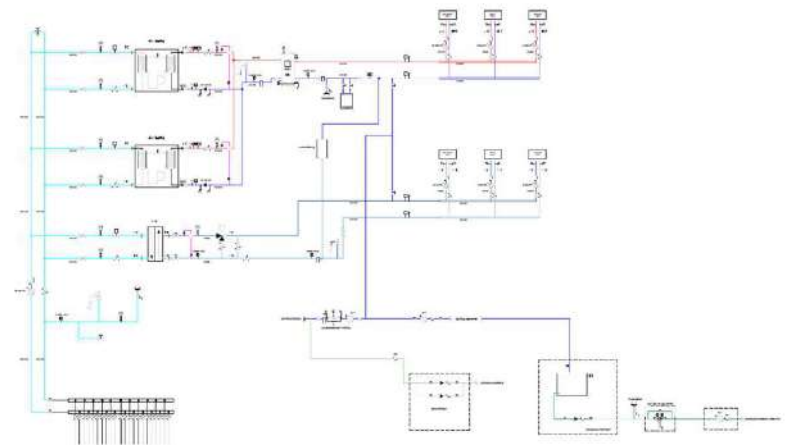
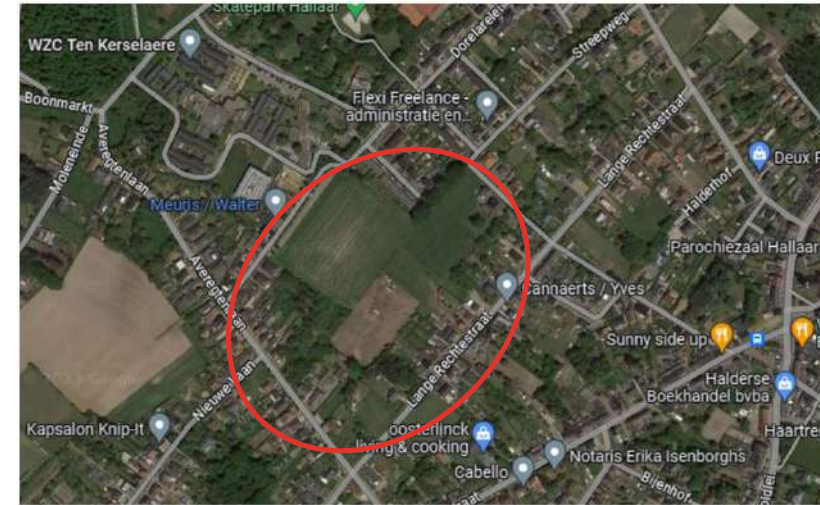
- › ESCO (Energy Service Company):
 - › Investeert in de installatie
 - › Doet de uitbating
 - › Doet afrekening van vaste kosten en warmte aan eindklanten
 - › Volledige ontzorging van de eindklant: Warmte als een dienst
- › Projectontwikkelaar
 - › Bouwt het project exclusief de collectieve verwarmingsinstallatie
 - › Voorziet de binneninstallatie vanaf de afgifteset
 - › Vloerverwarming
 - › Sanitair warm water productie

Planning

- › Timing project:
 - › Q2 2023: aanvraag bouwvergunning
 - › Q4 2023: start constructie
 - › Zomer 2026: oplevering en eerste klanten
- › Financieel:
 - › Totale geschatte investeringskost: 900.000 euro
 - › Verwacht rendement: 6%

Nieuwe projecten: Warmtenet Averegten

- › Nieuwbouwproject van 75 wooneenheden
 - › 56 appartementen
 - › 19 woningen
- › Samen met Klimaan
- › Maatschap Warmtenet Averegten
- › ESCO formule



Planning

› Timing project:

- › Q3 2023: omgevingsvergunning goedgekeurd
- › Q4 2023: start boringen BEO-veld en aansluitend start kelderbouw
- › Q1 2025: opstart warmtepomp en warmtelevering
- › Q4 2025: oplevering woningen
- › Q1 2026: oplevering appartementen

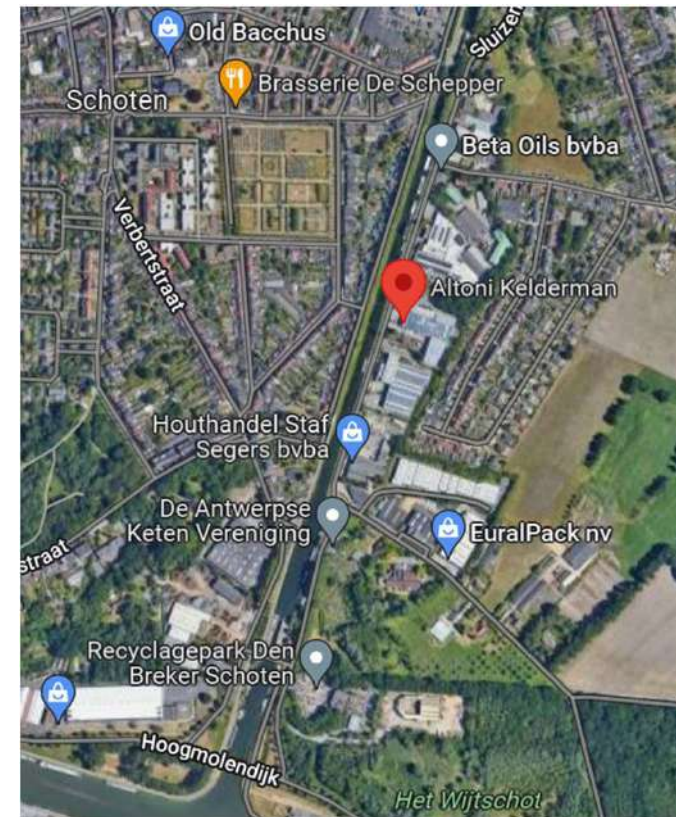
› Financieel:

- › Totale geschatte investeringskost: 150.000 euro (per coöperatie)
- › Merendeel van het project wordt via de aansluitingsbijdrage gefinancierd door de projectontwikkelaar
- › Verwacht rendement: 7%

Projecten in prospectie

› Warmtenet Schoten

- › Restwarmte in bedrijf Altoni Kelderman
- › Na studie: onvoldoende warmte beschikbaar voor rendabel project
- › Volgende stappen:
 - › studie voor breder warmtenet met ook woningen als afnemers
 - › Bijkomende warmtebronnen (andere restwarmte, aquathermie, koelingsinstallaties, ...)
- › Subsidiecall EUFC in samenwerking met gemeente Schoten → Niet goedgekeurd, project on hold



Projecten in prospectie

- › Warmtenet Oelegem (Ranst)
 - › Onderzoek naar potentieel van warmtenet op aquathermie en centrale warmtepomp is afgerond
- › Resultaten:
 - › Warmtenet op basis van restwarmte en warmtepomp is mogelijk in industriezone
 - › Rendement is beperkt
 - › Aquathermie is voorlopig nog te duur
- › Volgende stap:
 - › Validatie businesscase



Nieuwe studieopdrachten

- › Uitbreidingen warmtenet Warmte Verzilverd naar bestaande gebouwen
- › Mortsel
 - › Ridder Van Ranstlei en Voorspoedlei
 - › Lieven Gevaertstraat
 - › Onderzoek ruimere omgeving
- › Edegem
 - › Gemeentelijke gebouwen Fort V

Financiën ZuidtrAnt-W

- › Resultaatsrekening (opbrengsten minus kosten = netto winst/verlies)
- › Balans = foto op 31/12/2022
 - › Passief: Oorsprong van de middelen
 - › Actief: Gebruik van de middelen

Resultatenrekening

RESULTATEN REKENING		2022	2021	2020
EXPLOTATIEOPBRENGSTEN		72.737,40	12.086,66	52,22
Verkopen				
700 400	OMZET VARIA	72.737,40		
VERSTREZKKINGEN UIT VOORRAAD		0,00	0,00	-1.015,00
602000	Aankoop van diensten, werk en studies	0,00		
BRUTOWINST		72.737,40	12.086,66	-962,78
BEDRIJFSKOSTEN		61.425,75	25.780,28	10.508,22
Diensten en diverse goederen		7.743,70	3.759,09	
Personeelkosten		53.182,00	21.886,93	
Afschrijvingen		500,05	134,26	
ANDERE BEDRIJFSOPBRENGSTEN		2.327,04	833,44	
Andere bedrijfsopbrengsten				
ANDERE BEDRIJFSKOSTEN		970,00	448,50	795,00
Andere bedrijfskosten				
BEDRIJFWINST		12.668,69	-13.308,68	-12.266,00
Financiële opbrengsten				
Financiële kosten		-387,84	-597,96	
NETTOWINST VOOR BELASTING		12.280,85	-13.906,64	-12.900,18
Belastingen				
NETTOWINST NA BELASTING		12.280,85	-13.906,64	-12.900,18
690000	Overgedragen verlies van vorige boekjaar			
TE BESTEMMEN WINSTSALDO		12.280,85	-13.906,64	-12.900,18

Balans: Actief

BALANS				2022	2021	2020
ACTIEF						
		BRUTO	AFSCHRIJVINGEN			NETTO
Vaste activa				€ 514.841,00	€ 513.341,05	€ 511.975,00
Oprichtingskosten						
200000	Kosten van oprichting	815,00	-€ 815,00			
Materiële vaste activa						
240000	Meubilair en kantooruitrusting	1.500,31	-€ 634,31			
Financiële vaste activa						
280000	Deelneming in ondernemingen WV	509.975,00				
280000	Deelneming in ondernemingen Warmtenet Zuid	2.000,00				
284000	Aandere aandelen NewB	2.000,00				
Vlottende activa				€ 266.928,02	€ 160.039,78	€ 278.549,45
Vorderingen op ten hoogste 1 jaar				€ 73.876,45	€ 14.501,66	
400000	Handelsdebiteuren	61.699,05				
404000	Te innen opbrengsten - Op te maken facturen	12.177,40				
Liquide middelen				€ 192.036,55	€ 143.870,59	
550000	bankrekening	192.036,55				
Overlopende rekeningen				€ 1.015,02	€ 1.667,53	
490000	Over te dragen kosten	1.015,02				
TOTAAL ACTIEF				781.769,02	673.380,83	790.524,45

Balans: Passief

BALANS		2022	2021	2020
PASSIEF				
Eigen vermogen		€ 684.874,03	€ 664.493,18	€ 612.200,00
Geplaatst Kapitaal		699.400,00	691.300,00	
111900	Onbeschikbare inbreng buiten kapitaal	6.400,00		
111901	Onbeschikbare inbreng buiten kapitaal- Variabel	693.000,00		
Overgedragen winst of verlies		-14.525,97	-12.900,18	
Voorlopige verlies van het boekjaar			-13.906,64	
SCHULDEN (op meer dan 1 jaar)				€ 40.000,00
Financiële schulden				
SCHULDEN (op hoogstens 1 jaar)		€ 96.894,99	€ 8.887,65	€ 151.090,75
Schulden op ten hoogste 1 jaar				
Handelsschulden				
440000	Leveranciers	46.407,54		
444000	Te ontvangen facturen	504,72		
Schulden m.b.t. Belastingen, bezondigingen en sociale lasten				
451000	Te betalen BTW	42.377,18		
456000	Nog te betalen vakantiegeld	7.105,55		
Overlopende rekeningen				
492000	Toe te kennen kosten	500,00		
TOTAAL PASSIEF		781.769,02	673.380,83	790.524,45

Balans: Passief

BALANS		2022	2021	2020
PASSIEF				
Eigen vermogen		€ 684.874,03	€ 664.493,18	€ 612.200,00
Geplaatst Kapitaal		699.400,00	691.300,00	
111900	Onbeschikbare inbreng buiten kapitaal	6.400,00		
111901	Onbeschikbare inbreng buiten kapitaal- Variabel	693.000,00		
Overgedragen winst of verlies		-14.525,97	-12.900,18	
Voorlopige verlies van het boekjaar			-13.906,64	
SCHULDEN (op meer dan 1 jaar)				€ 40.000,00
Financiële schulden				
SCHULDEN (op hoogstens 1 jaar)		€ 96.894,99	€ 8.887,65	€ 151.090,75
Schulden op ten hoogste 1 jaar				
Handelsschulden				
440000	Leveranciers	46.407,54		
444000	Te ontvangen facturen	504,72		
Schulden m.b.t. Belastingen, bezondigingen en sociale lasten				
451000	Te betalen BTW	42.377,18		
456000	Nog te betalen vakantiegeld	7.105,55		
Overlopende rekeningen				
492000	Toe te kennen kosten	500,00		
TOTAAL PASSIEF		781.769,02	673.380,83	790.524,45

Raming 2023

- › Exploitatieopbrengsten
 - › Personeel Warmte Verzilverd: 42.000 euro
 - › Personeel studiewerk: 15.000 euro
 - › Dividend Warmte Verzilverd: 10.000 euro
- › Bedrijfskosten: gelijkaardig aan 2022
- › Nettowinst: 7.500 euro

Conclusies Financiën

- › Nettowinst wordt bestemd om het overgedragen verlies (deels) in te vullen
- › Over te dragen verlies (resterend): 14525,97 euro
- › Geen dividend uit te keren

- › In 2023: overgedragen verlies (resterend): 7000 euro

Vragen van de vennoten



Stemming

- › Er dient gestemd te worden over:
 - › A. Jaarrekening 2022
 - › B. Kwijting bestuurders
 - › C. Aanstelling nieuw bestuursorgaan
 - › D. Kwijting externe accountant
 - › E. Aanstelling externe accountant



Input van de AV - Slot